

MARQUAGE DES DIMENSIONS DES PNEUS

AGRICOLES

PNEUS RADIAUX



16.9 Largeur de section (en pouces) du pneu si monté sur la jante recommandée

R Structure radiale

30 Diamètre nominal de la jante (en pouces)

16.9 R 30



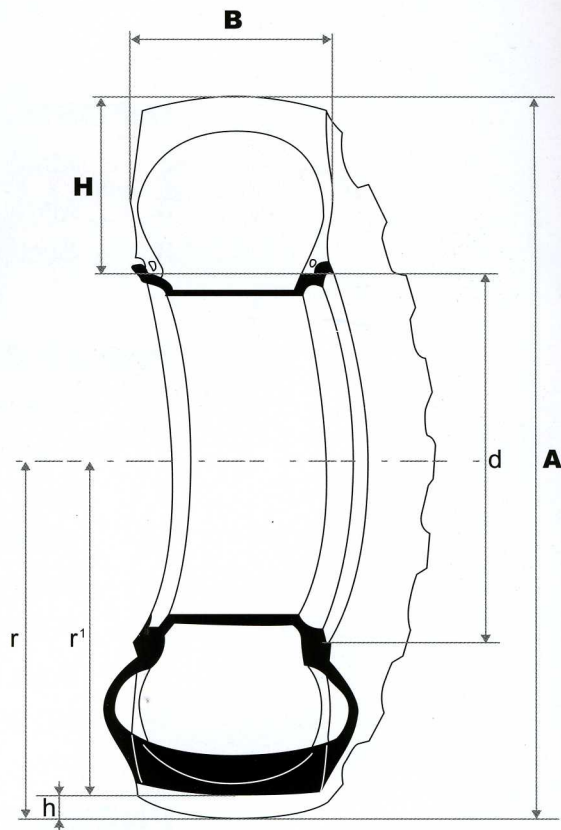
480 Largeur de section (en mm) du pneu si monté sur la jante recommandée

70 Rapport hauteur/section H/B (%)

R Structure radiale

34 Diamètre nominal de la jante (en pouces)

480/70 R 34



A : Diamètre extérieur du pneu

B : Largeur de section

H : Hauteur du flanc (rapport (H/B)

d : Diamètre entre talons

r : Rayon libre

r' : Rayon sous charge

h : Flexion en charge

lorsque le pneu est sous charge

PNEUS À PLIS CROISÉS (DIAGONAUX)



7,50 Largeur de section (en pouces) du pneu si monté sur la jante recommandée

16 Diamètre nominal de la jante (en pouces)

7,50-16